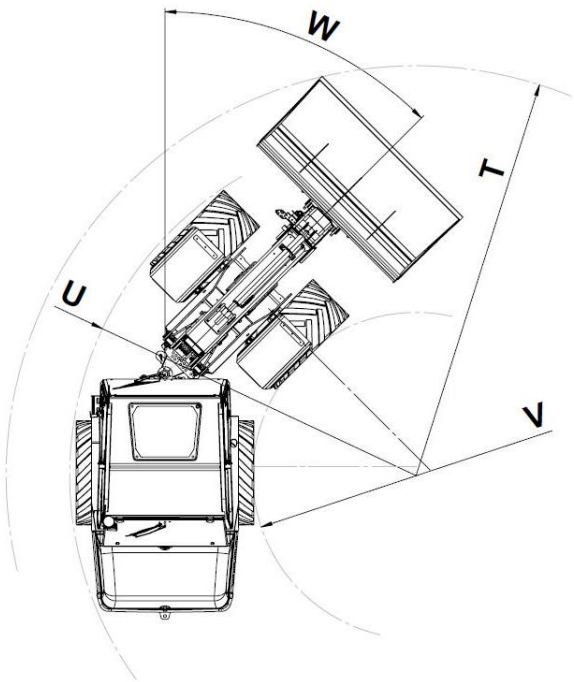
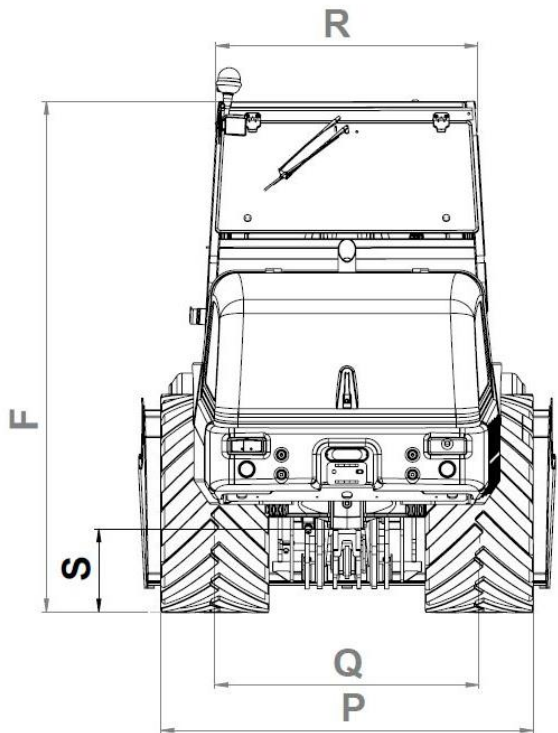


Datenblatt 4275T



	405/70R20 550/55R22,5 455/65R19,5	500/45R20	600/40R22,5
Hubkraft	4000 kg		
Kipplast Schaufel			
Maschine gerade*	3000 kg		
Maschine geknickt (45°)*	2500 kg		
Kipplast Palettengabel (50cm)*			
Maschine gerade*	2500 kg		
Maschine geknickt (45°)*	2000 kg		
A Gesamtlänge mit Schaufel	5750 mm		
B Gesamtlänge ohne Schaufel	5070 mm		
C Achsmitte bis Schaufeldrehpunkt	1090 mm		
D Radabstand	2300 mm		
E Hecküberhang	1470 mm		
F Höhe über Fops-Rops Dach	Siehe Reifen Optionen Seite 26		
J Gesamtarbeitshöhe	5540 mm		
K max. Höhe am Schaufeldrehpunkt	3850-4760 mm		
L Überladehöhe	3550/4460 mm	3490/4400 mm	
M max. Ausschütthöhe	3910 mm		3850 mm
N Reichweite bei M			
O Schürftiefe	60 mm	110 mm	100 mm
P Gesamtbreite	Siehe Reifen Optionen Seite 26		
Q Spurbreite	1390 mm		
R Breite über Bügel	1320 mm		
S Bodenfreiheit	420 mm	360 mm	420 mm
T max. Radius	4320 mm		
U Radius am Außenrand	3650 mm		
V Innenradius	1720 mm		
W Knickwinkel	45°		
X Rückrollwinkel bei max. Hubhöhe	68°		
Y max. Auskippwinkel	40°		
Z Rückrollwinkel am Boden	44°		
Hydrauliktankvolumen	70l		
Dieseltankvolumen	50l		
Vorderachsgewicht	1700 kg		
Hinterachsgewicht	3200 kg		
Leergewicht	4900 kg		
Betriebsgewicht	5200 kg		

Eigengewicht Kabine 250 kg

Bemaßung ändert sich je nach Anbaugerät und Bereifung sowie technischer Weiterentwicklung!

Alle Angaben unter Vorbehalt. Änderungen im Zuge der technischen Weiterentwicklung vorbehalten!!!

