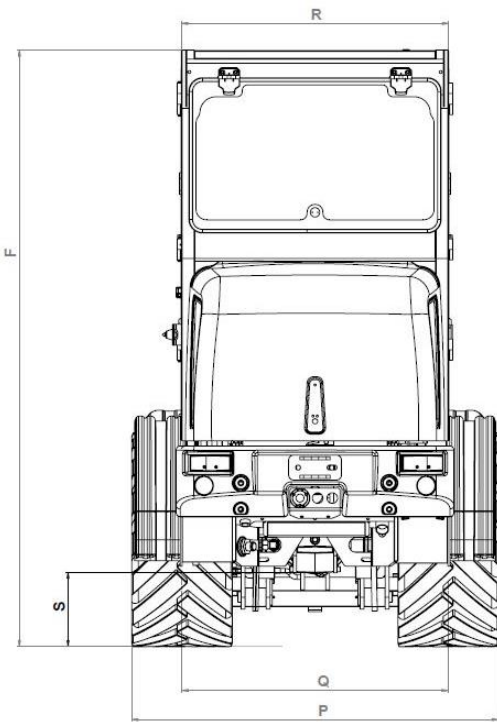


Datenblatt 3448 H-5A



		3448H-5A
	Hubkraft	2500 kg
	Kipplast Schaufel	
	Maschine gerade*	1700 kg
	Maschine geknickt (20°)*	1300 kg
	Kipplast Palettengabel (50cm)*	
	Maschine gerade*	1600 kg
	Maschine geknickt (20°)*	1200 kg
A	Gesamtlänge mit Schaufel	4985 mm
B	Gesamtlänge ohne Schaufel	4200 mm
C	Achsmitte bis Schaufeldrehpunkt	780 mm
D	Radabstand	1950 mm
E	Hecküberhang	1354 mm
F	Höhe über Fops-Rops Dach	2260 mm
J	Gesamtarbeitshöhe	3860 mm
K	max. Höhe am Schaufeldrehpunkt	3330 mm
L	Überladehöhe	3110 mm
M	max. Ausschütthöhe	2590 mm
N	Reichweite bei M	325 mm
O	Schürftiefe	80 mm
P	Gesamtbreite Standardbereifung	1660 mm
Q	Spurbreite	1400 mm
R	Breite über Schutzdach	1010 mm
S	Bodenfreiheit	280 mm
T	max. Radius	ca. 2980 mm
U	Radius am Außenrand	2420 mm
V	Innenradius	760 mm
W	Knickwinkel	20°
X	Rückrollwinkel bei max. Hubhöhe	49°
Y	max. Auskippwinkel	40°
Z	Rückrollwinkel am Boden	54°
	Hydrauliktankvolumen	36l
	Dieseltankvolumen	50l
	Vorderachsgewicht	530 kg
	Hinterachsgewicht	1850 kg
	Leergewicht	2660 kg
	Betriebsgewicht	2860 kg

Eigengewicht Kabine 190 kg

Maße bei Standardbereifung

Bemaßung ändert sich je nach Anbaugerät und Bereifung sowie technischer Weiterentwicklung!

Alle Angaben unter Vorbehalt. Änderungen im Zuge der technischen Weiterentwicklung vorbehalten!!!

