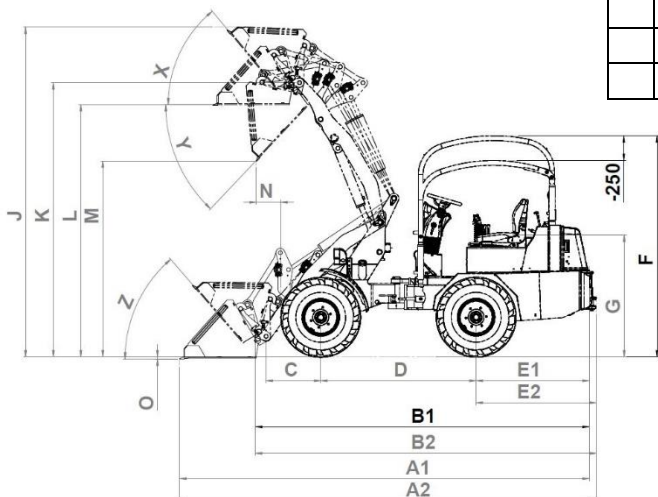
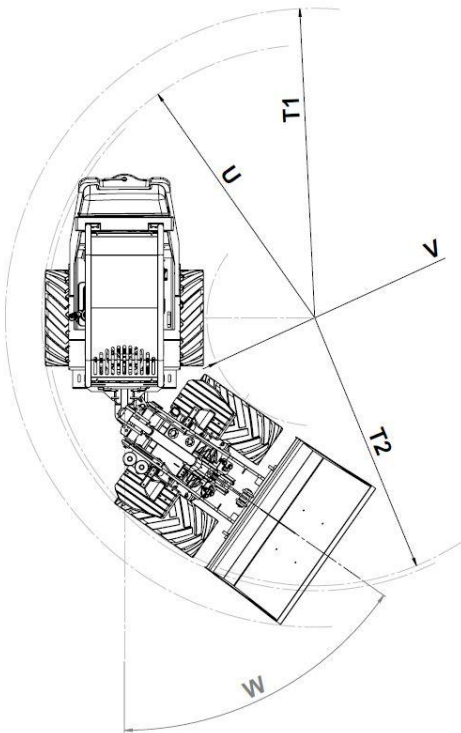
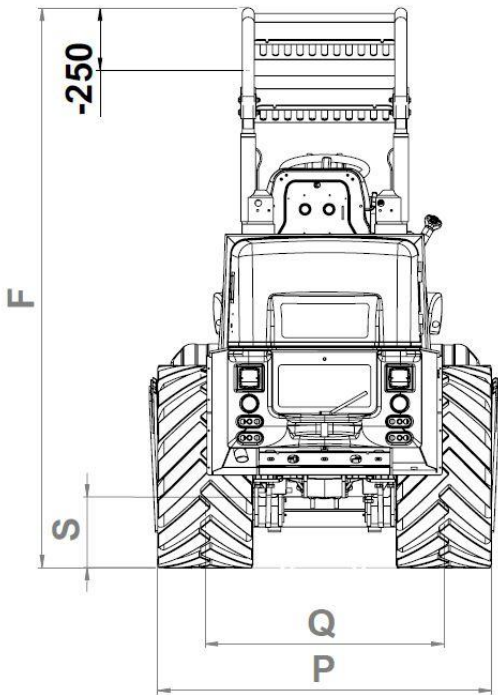


# Datenblatt 2838 L



		2838L
	Hubkraft	2200 kg
	Kipplast Schaufel	
	Maschine gerade	1700 kg
	Maschine geknickt (45°)	1300 kg
	Kipplast Palettengabel (50cm)	
	Maschine gerade*	1400 kg
	Maschine geknickt (45°)	1000 kg
A1	Gesamtlänge mit Schaufel	4205 mm
A2	Gesamtlänge mit Schaufel (mit Gussgewicht)	4275 mm
B1	Gesamtlänge ohne Schaufel	3420 mm
B2	Gesamtlänge ohne Schaufel (mit Gussgewicht)	3520 mm
C	Achsmittle bis Schaufeldrehpunkt	522 mm
D	Radabstand	1670 mm
E1	Hecküberhang	1145 mm
E2	Hecküberhang (mit Gussgewicht)	1215 mm
F	Höhe über Fops-Rops Dach	2240 mm
G	Sitzhöhe	1230 mm
J	Gesamtarbeitshöhe	3330 mm
K	max. Höhe am Schaufeldrehpunkt	2765 mm
L	Überladehöhe	2554 mm
M	max. Ausschütthöhe	1985 mm
N	Reichweite bei M	235 mm
O	Schürftiefe (Schaufel gerade)	25 mm
P	Gesamtbreite Standardbereifung	1160 mm
Q	Spurbreite	900 mm
R	Breite über Schutzdach	660 mm
S	Bodenfreiheit	280 mm
T1	max. Radius bei Standardschaufel 1,4 m	2840 mm
T2	max. Radius bei Hecküberhang	2470 mm
U	Radius am Außenrand	2400 mm
V	Innenradius	1230 mm
W	Knickwinkel	50°
X	Rückrollwinkel bei max. Hubhöhe	51°
Y	max. Auskippwinkel	47°
Z	Rückrollwinkel am Boden	50°
	Hydrauliktankvolumen	45l
	Dieseltankvolumen	50l
	Vorderachsgewicht	480 kg
	Hinterachsgewicht	1450 kg
	Leergewicht (ohne Gewicht)	1930 kg
	Betriebsgewicht	2070 kg

Maße bei Standardbereifung **Angaben ohne Zusatzgussgewicht**

*Bemaßung ändert sich je nach Anbaugerät und Bereifung sowie technischer Weiterentwicklung!*

**Alle Angaben unter Vorbehalt. Änderungen im Zuge der technischen Weiterentwicklung vorbehalten!!!**