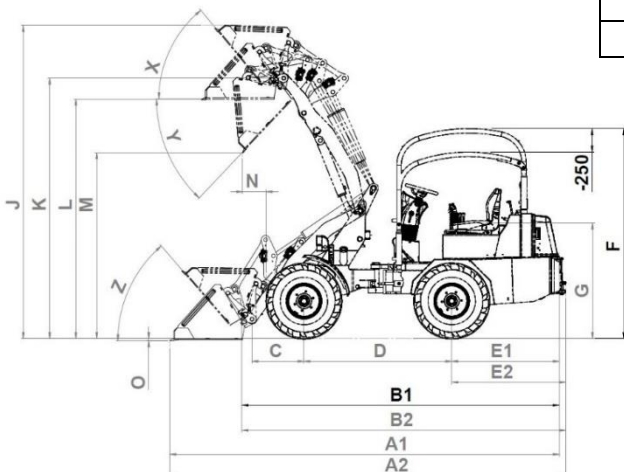
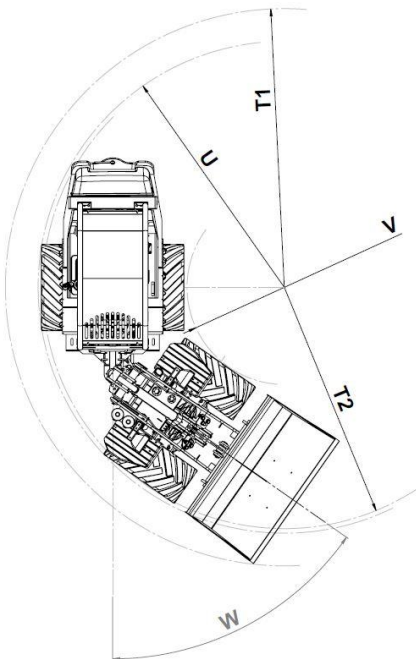
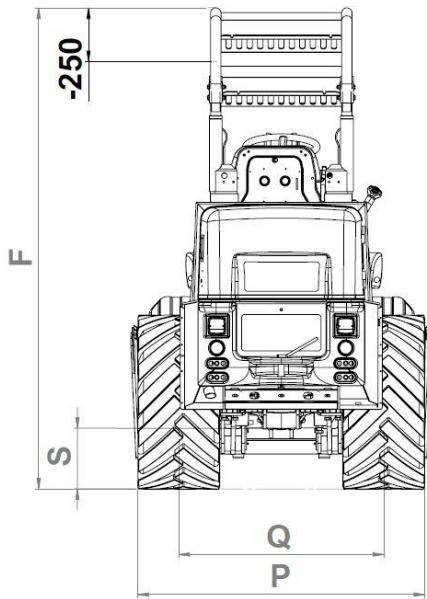


# Datenblatt 2438 H



		2438H
	Hubkraft	1400 kg
	Kipplast Schaufel	
	Maschine gerade	1200 kg
	Maschine geknickt (45°)	900 kg
	Kipplast Palettengabel (50cm)	
	Maschine gerade	1000 kg
	Maschine geknickt (45°)	700 kg
A1	Gesamtlänge mit Schaufel	4450 mm
A2	Gesamtlänge mit Schaufel (mit Gussgewicht)	4520 mm
B1	Gesamtlänge ohne Schaufel	3730 mm
B2	Gesamtlänge ohne Schaufel (mit Gussgewicht)	3755 mm
C	Achsmittle bis Schaufeldrehpunkt	900 mm
D	Radabstand	1572 mm
E1	Hecküberhang	1145 mm
E2	Hecküberhang (mit Gussgewicht)	1215 mm
F	Höhe über Fops-Rops Dach	2240 mm
G	Sitzhöhe	1230 mm
J	Gesamtarbeitshöhe	3520 mm
K	max. Höhe am Schaufeldrehpunkt	2935 mm
L	Überladehöhe	2710 mm
M	max. Ausschütthöhe	2220 mm
N	Reichweite bei M	510 mm
O	Schürftiefe	20 mm
P	Gesamtbreite Standardbereifung	1120 mm
Q	Spurbreite	840 mm
R	Breite über Schutzdach	660 mm
S	Bodenfreiheit	240 mm
T1	max. Radius bei Standard Schaufel 1,40 m	2780 mm
T2	Max. Radius bei Hecküberhang	2280 mm
U	Radius am Außenrand	2100 mm
V	Innenradius	1030 mm
W	Knickwinkel	55°
X	Rückrollwinkel bei max. Hubhöhe	54°
Y	max. Auskippwinkel	42°
Z	Rückrollwinkel am Boden	55°
	Hydrauliktankvolumen	45l
	Dieseltankvolumen	37l
	Vorderachsgewicht	470 kg
	Hinterachsgewicht	1400 kg
	Leergewicht (ohne Gussgewicht)	1870 kg
	Betriebsgewicht	2070 kg

Angaben ohne Zusatzgussgewicht

Maße bei Standardbereifung

*Bemaßung ändert sich je nach Anbaugerät und Bereifung sowie technischer Weiterentwicklung!*

**Alle Angaben unter Vorbehalt. Änderungen im Zuge der technischen Weiterentwicklung vorbehalten!!**