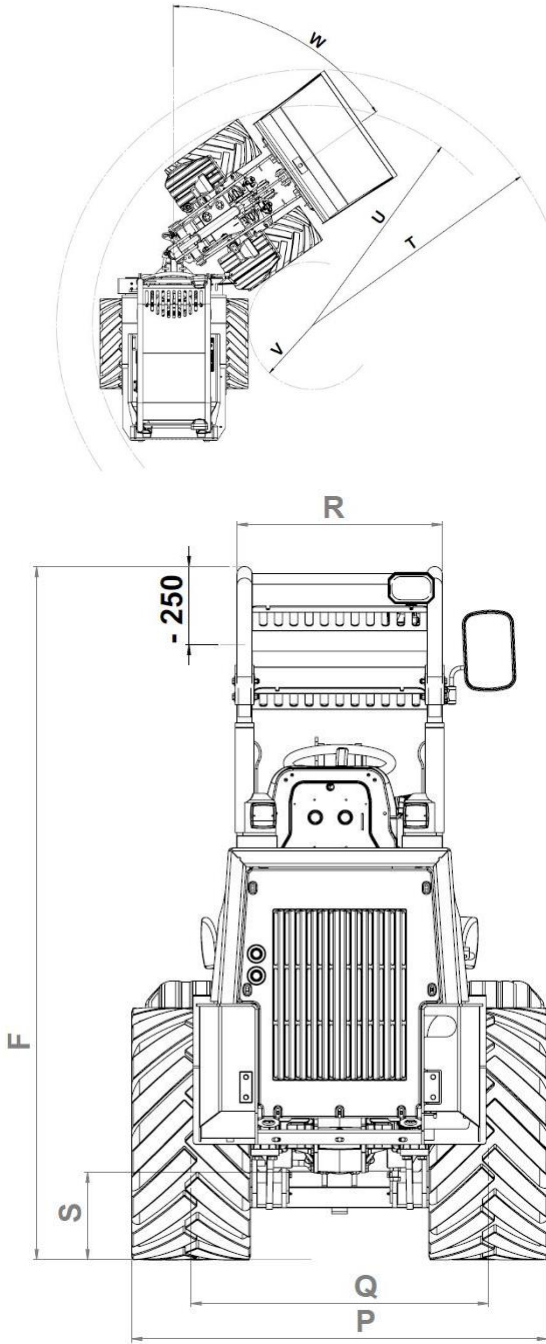


Datenblatt 2230 H (gedrosselt)



		2230H
	Hubkraft	1300 kg
	Kipplast Schaufel	
	Maschine gerade*	1100 kg
	Maschine geknickt (45°)*	800 kg
	Kipplast Palettengabel (50cm)*	
	Maschine gerade*	750 kg
	Maschine geknickt (45°)*	490 kg
A	Gesamtlänge mit Schaufel	4180 mm
B	Gesamtlänge ohne Schaufel	3420 mm
C	Achsmittle bis Schaufeldrehpunkt	848 mm
D	Radabstand	1572 mm
E	Hecküberhang	880 mm
F	Höhe über Fops-Rops Dach	2210 mm
J	Gesamtarbeitshöhe	3520 mm
K	max. Höhe am Schaufeldrehpunkt	2935 mm
L	Überladehöhe	2710 mm
M	max. Ausschütthöhe	2220 mm
N	Reichweite bei M	510 mm
O	Schürftiefe	20 mm
P	Gesamtbreite Standardbereifung	1120 mm
Q	Spurbreite	840 mm
R	Breite über Schutzdach	660 mm
S	Bodenfreiheit	240 mm
T	max. Radius	2680 mm
U	Radius am Außenrand	2100 mm
V	Innenradius	1030 mm
W	Knickwinkel	55°
X	Rückrollwinkel bei max. Hubhöhe	54°
Y	max. Auskippwinkel	43°
Z	Rückrollwinkel am Boden	55°
	Hydrauliktankvolumen	35l
	Dieseltankvolumen	37l
	Vorderachsgewicht	570 kg
	Hinterachsgewicht	1100 kg
	Leergewicht	1670 kg
	Betriebsgewicht	1870 kg

Angaben ohne Zusatzgussgewicht

Maße bei Standardbereifung

Bemaßung ändert sich je nach Anbaugerät und Bereifung sowie technischer Weiterentwicklung!

Alle Angaben unter Vorbehalt. Änderungen im Zuge der technischen Weiterentwicklung vorbehalten!!!

